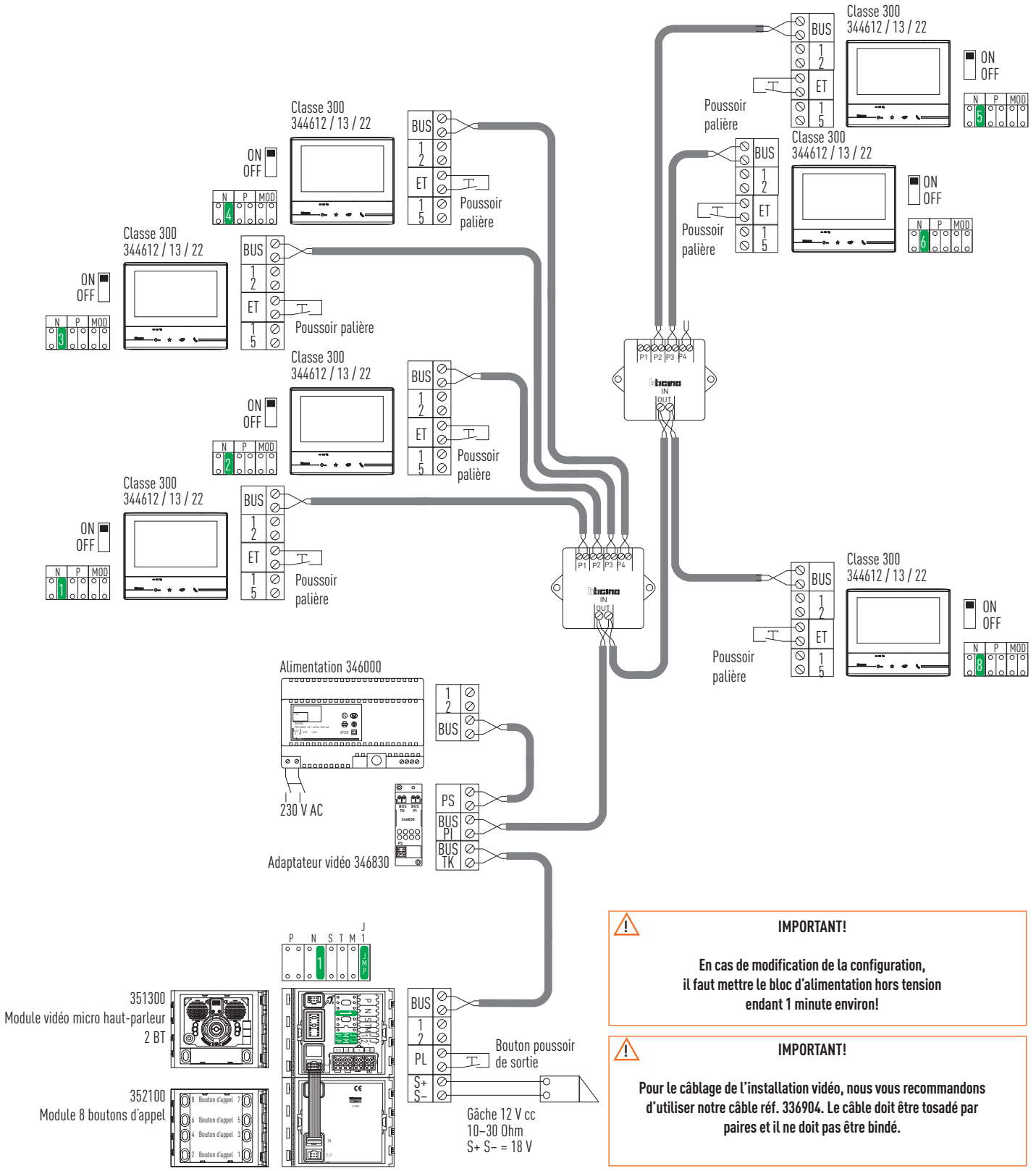


SCHÉMA DE CÂBLAGE

Immeuble avec platine de rue vidéo 2 fils avec câblage en étoile
Postes Classe 300 et micro haut-parleur Sfera New



IMPORTANT!
En cas de modification de la configuration, il faut mettre le bloc d'alimentation hors tension pendant 1 minute environ!

IMPORTANT!
Pour le câblage de l'installation vidéo, nous vous recommandons d'utiliser notre câble réf. 336904. Le câble doit être torsadé par paires et il ne doit pas être blindé.